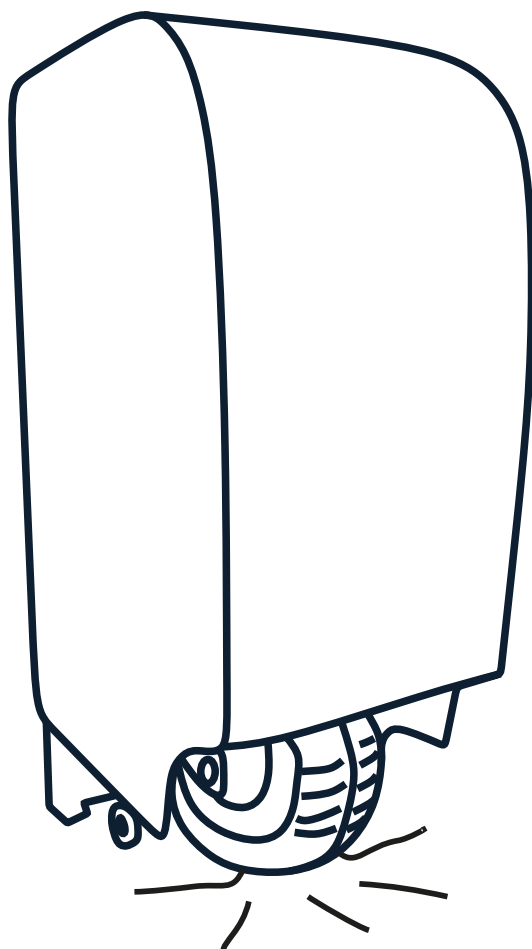


Continente

GUIA RÁPIDO DE INSTALAÇÃO

Automatizador

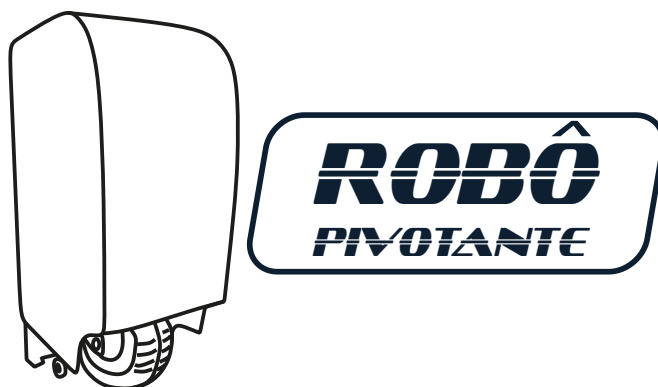
ROBÔ
PIVOTANTE



USO INDUSTRIAL

Índice

1- Apresentação	3
2- Características Téc. gerais do Mov. eletrônico.....	5
3- Instalação Elétrica.....	6
4- Cuidados com o Portão de Automação.....	6
5- Instalação e Fixação do Automatizador.....	6
6- Conhecendo o seu produto.....	9
7- Lista de material Mov.	10
8- Sensor de barreira Continente.....	11
9- Central de Comando RQC08R.....	12
10- Termo de Garantia	17



1. Apresentação

Obrigado por ter adquirido o Robô Pivotante CONTINENTE. Acompanha o comando para portão RQC08R.

Introdução:

Os movimentadores eletrônicos para portão são equipamentos projetados para automatizar o portão, afim de proporcionar mais tranquilidade as pessoas, pois permitem que um portão seja aberto a distância, sem a necessidade de contato manual. Com um simples toque no controle o portão se abre e basta outro toque para o portão fechar (depois de totalmente aberto).

Torna-se obrigatório o uso de sensor de barreira para proteção.

O movimentador de portão eletrônico foi desenvolvido atendendo à normas IEC 60335-2-103 e IEC 60335-2-95 tanto para certificação de qualidade quanto para requisitos técnicos.

Antes de qualquer manuseio com o Movimentador Eletrônico para Portão, leia atentamente as informações contidas neste manual, onde apresenta todos os componentes necessários para o pleno funcionamento do sistema e uma instalação segura.

ATENÇÃO

Para maior segurança durante a utilização é obrigatório a instalação de fotocélulas.

ATENÇÃO

Este equipamento é de uso exclusivo para automação de portões industriais.

ATENÇÃO

Este aparelho não se destina à utilização por pessoas (inclusive crianças) com capacidades físicas ou mentais reduzidas, ou por pessoas com falta de experiência e conhecimento, a menos que tenham recebido instruções à utilização do aparelho ou esteja sob supervisão de uma pessoa responsável pela sua segurança. Recomenda-se que as crianças sejam vigiadas para assegurar que elas não estejam brincando com o aparelho.

ATENÇÃO: Para a manutenção do equipamento é obrigatório o uso de peças originais. Caso as peças trocadas não sejam originais a empresa não se responsabiliza pelos danos ou acidentes isentando-se de todos os problemas gerados.

ATENÇÃO: Verifique sempre o estado das etiquetas coladas ao produto. Caso, o adesivo se danifique ou se torne ilegível, adquira outro em um representante Continente.

•Ferramentas para instalação e Manutenção do Equipamento

Chave Fixa - Chave Allen - Máquina de Solda - Arco de Serra - Trena - Chave de Fenda - Chave Phillips - Alicates universal - Alicates de Corte - lixadeira - Esquadro - Nível, furadeira e martelo.

•Manutenção / Recomendações da Alimentação Elétrica

ATENÇÃO Para a manutenção desligue o equipamento da alimentação Elétrica.

•Alguns **PROBLEMAS, DEFEITOS, PROVÁVEIS CAUSAS E CORREÇÕES**, que poderão ocorrer em seu Automatizador. Veja na tabela abaixo:

DEFEITOS	PROVÁVEIS CAUSAS	CORREÇÕES
Motor não liga / não movimentada	A) Energia desligada B) Fusível aberto / queimado C) Portão travado D) Fim de curso com defeito	A) Certifique-se de que a rede elétrica esteja ligada corretamente B) Substitua o fusível com a mesma especificação C) Certifique-se de que não exista nenhum objeto bloqueando o funcionamento do portão D) Substitua o sistema de fim de curso analógico
Motor bloqueado	A) Ligação do motor invertido B) Portão ou acionador travados	A) Verifique os fios do motor B) Coloque em modo manual e
Central eletrônica não aceita comando	A) Fusível queimado B) Rede elétrica desligada (alimentação) C) Defeito no controle remoto descarregado D) Alcance do transmissor	A) Troque o fusível B) Ligue a rede (alimentação) C) Verifique e troque bateria D) Verifique a posição da antena do receptor e, se necessário, reposicione-a para garantir o alcance
Motor só roda para um dos lados	A) Fios do motor invertidos B) Sistema de fim de curso invertidos C) Defeito na central de comando	A) Verifique a ligação do motor B) Inverta o conector do fim de curso analógico C) Substitua a central de comando

- Para uma manutenção eficaz será necessário que a instalação seja realizada por um profissional qualificado.
- Revisar frequentemente a instalação, os cabos, as molas e as partes que se movem em geral; verificando se existem sinais de desgastes, danos ou está sem balanceamento.
- Ao ser constatada a necessidade de reparos ou ajustes, o portão não deve ser utilizado até que seja realizada a manutenção para evitar acidentes.

ATENÇÃO

Não utilizar o equipamento sem a carenagem de proteção.



Não permita que crianças manuseiem o controle remoto; mantenha o controle remoto fora do alcance das crianças. Tenha cuidado com o portão em movimento e mantenha as pessoas longe até que o equipamento tenha concluído todo o seu percurso.

Para obter maior segurança é obrigatório o uso do conjunto de fotocélulas

SE O CORDÃO DE ALIMENTAÇÃO ESTÁ DANIFICADO, ELE DEVE SER SUBSTITUÍDO PELO FABRICANTE AUTORIZADO OU PESSOA QUALIFICADA, A FIM DE EVITAR RISCOS.



ATENÇÃO: Guarde o Manual para futuras consultas.

2. Características técnicas gerais do movimentador eletrônico:

PARÂMETRO E CARACTERÍSTICAS TÉCNICAS			
TIPO DE AUTOMATIZADOR	ROBÔ		ROBÔ
TENSÃO NOMINAL	220 V		127V
FREQUÊNCIA NOMINAL	60 Hz		60 Hz
POTÊNCIA NOMINAL	1/4CV	1/3CV	1/4CV
ROTAÇÃO DO MOTOR	1530 rpm	1550 rpm	1530 rpm
CORRENTE NOMINAL	1,8A	1,7A	2,7 A
REDUÇÃO	1:25		1:25
VELOCIDADE LINEAR	9,8 m/min		9,8 m/min
MANOBRAS	40 ciclos/horas 50 ciclos/horas		40 ciclos/horas
GRAU DE PROTEÇÃO	IP24		IP24
CLAS. DE ISOLAMENTO	I		I
FIM DE CURSO	Mecânico		Mecânico

3. Instalação Elétrica:

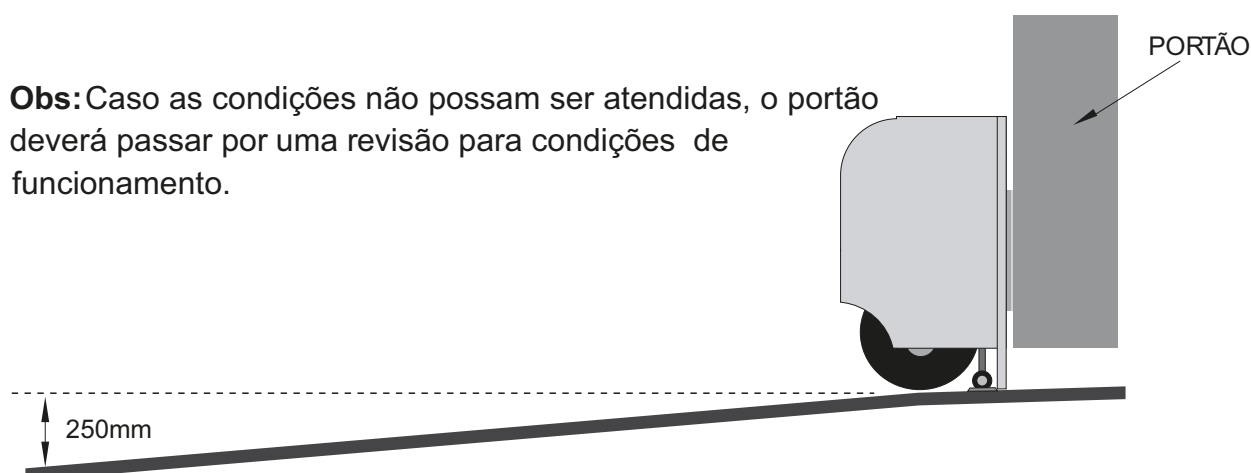
Para a instalação elétrica, observar as seguintes características:

- Rede elétrica 127V ou 220V;
- Ter disjuntores de 5A na caixa de distribuição de energia elétrica;
- Eletrodutos de 3/4" de diâmetro entre a caixa de distribuição de energia elétrica e o dispositivo de desligamento total;
- Eletrodutos de 3/4" de diâmetro entre o dispositivo de desligamento total e o ponto de ligação do automatizador;
- Eletrodutos de 1/2" de diâmetro para botoeiras externas e opcionais.

4. Cuidados com o Portão antes da Automação

- Antes de iniciar a instalação, verifique a condição em que se encontra o portão. O mesmo deverá estar apto a ser automatizado.
- É muito importante a verificação entre o portão e o piso, ou seja, o desnível do solo em todo o curso de abertura e fechamento, tomando como referência o ponto de fixação do equipamento. O automatizador compensa inclinações até no máximo 250 mm. A distância entre o portão e o piso não poderá ultrapassar à medida de 250mm, pois corresponde ao deslocamento máximo do automatizador.

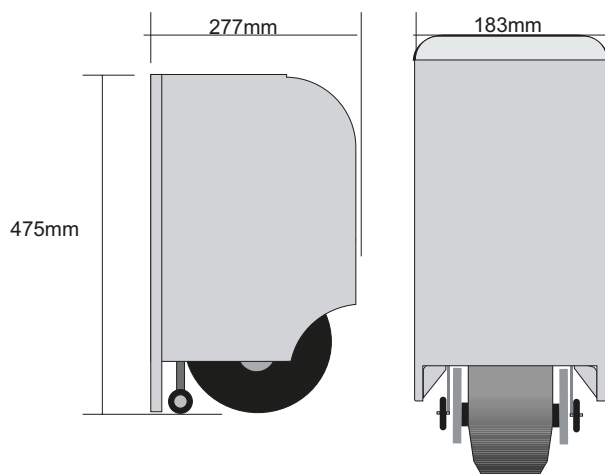
Obs: Caso as condições não possam ser atendidas, o portão deverá passar por uma revisão para condições de funcionamento.



5. Instalação e Fixação do Automatizador

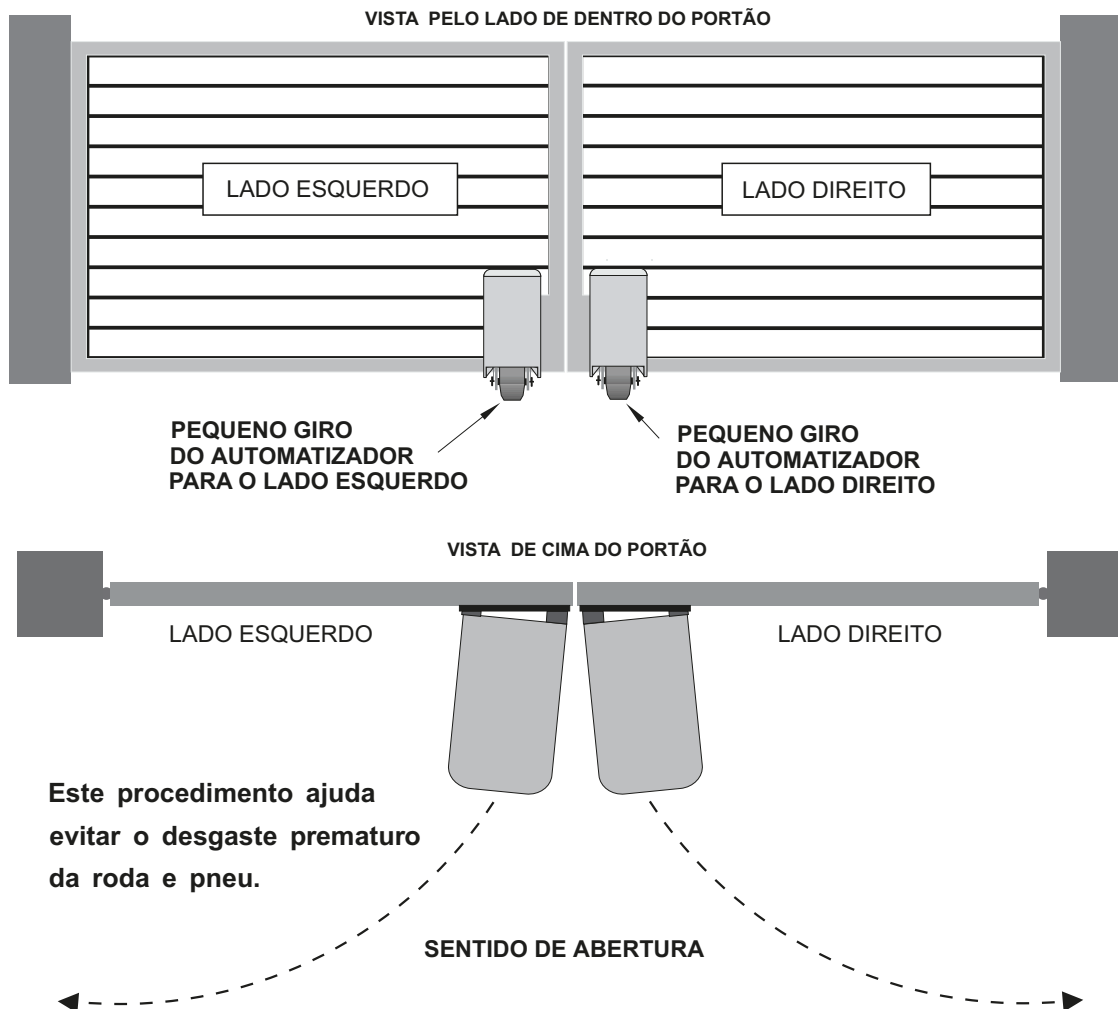
ATENÇÃO

Antes da instalação do automatizador, remova todos os cabos desnecessários e desative qualquer equipamento ou sistema ligado à rede elétrica.



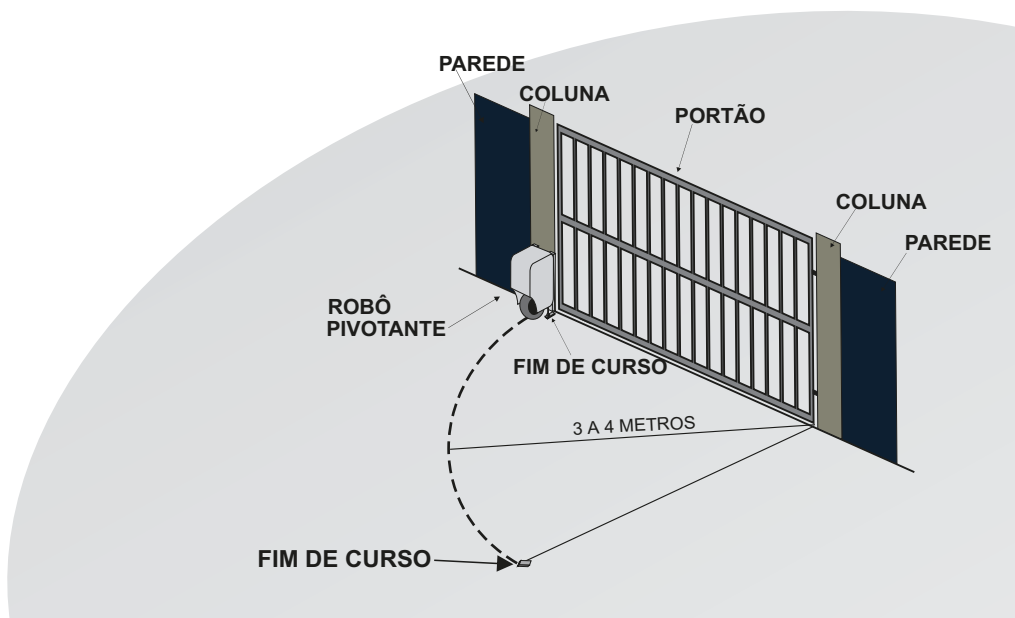
Para a instalação do equipamento, observe a inclinação do piso, pois isso é muito importante para o funcionamento e a durabilidade das peças que compõe o conjunto automatizador.

- No lado esquerdo do portão, instale o equipamento com um pequeno giro para o lado direito do automatizador. No lado direito do portão, instale o equipamento com pequeno giro para o lado direito do automatizador. Acompanhe a figura seguinte:

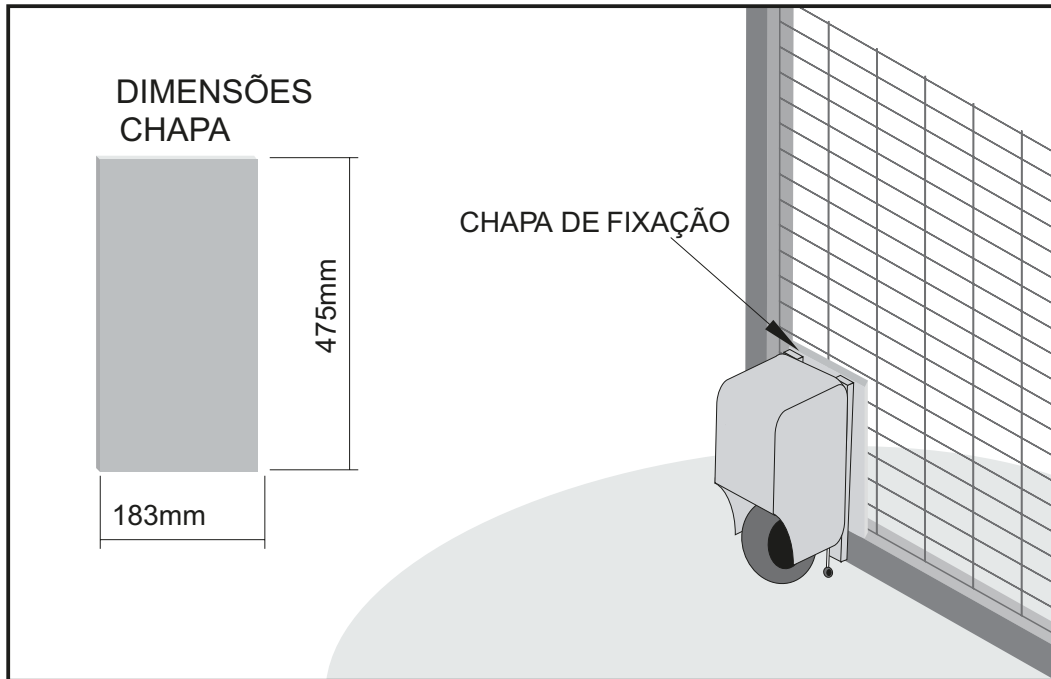


5.1-Fixação do Robô

- Posicione o equipamento a uma distância de 3 a 4 metros do ponto de giro do portão como mostra a figura a baixo.



- **Recomendamos:** Soldar uma chapa no portão com as medidas de 475 A x 183L mm, cuja posição de fixação dependerá do desnível existente no local, e parafuse a base do equipamento nessa chapa. Caso não haja desnível, posicione o equipamento de modo que as articulações fiquem paralelas ao solo.



Adesivos

⚠️ ATENÇÃO!

Temperatura de trabalho: 5°C / 40°C

Para maior segurança, durante a utilização, é obrigatória a instalação de fotocélulas de dispositivo de segurança para bloqueio do portão em caso de circulação de veículos e/ou pessoas no curso do portão em movimento.

⚠️ CUIDADO! Movimentador Automático!

Mantenha distância da área de abertura do portão, uma vez, que o mesmo poderá atuar inesperadamente. Mantenha as crianças afastadas quando o portão estiver sendo movimentado.

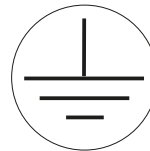
⚠️ CUIDADO! Risco de esmagamento!

Verifique regularmente, caso necessário, ajuste para assegurar que quando o portão encontrar um objeto de 40mm do chão o portão reverta ou o objeto possa ser liberado.

- Não utilizar o equipamento sem a carenagem de proteção.
- Não permitir que crianças brinquem com controles fixos. (Mantenha o controle remoto fora do alcance das crianças)
- Tenha cuidado com o portão em movimento. Mantenha as pessoas longe até que o equipamento tenha concluído o percurso.

⚠️ CUIDADO! Instruções de segurança!

É importante para a segurança das pessoas seguirem estas instruções. leia o manual antes da instalação e operação do equipamento. Guarde o manual para eventual consulta.



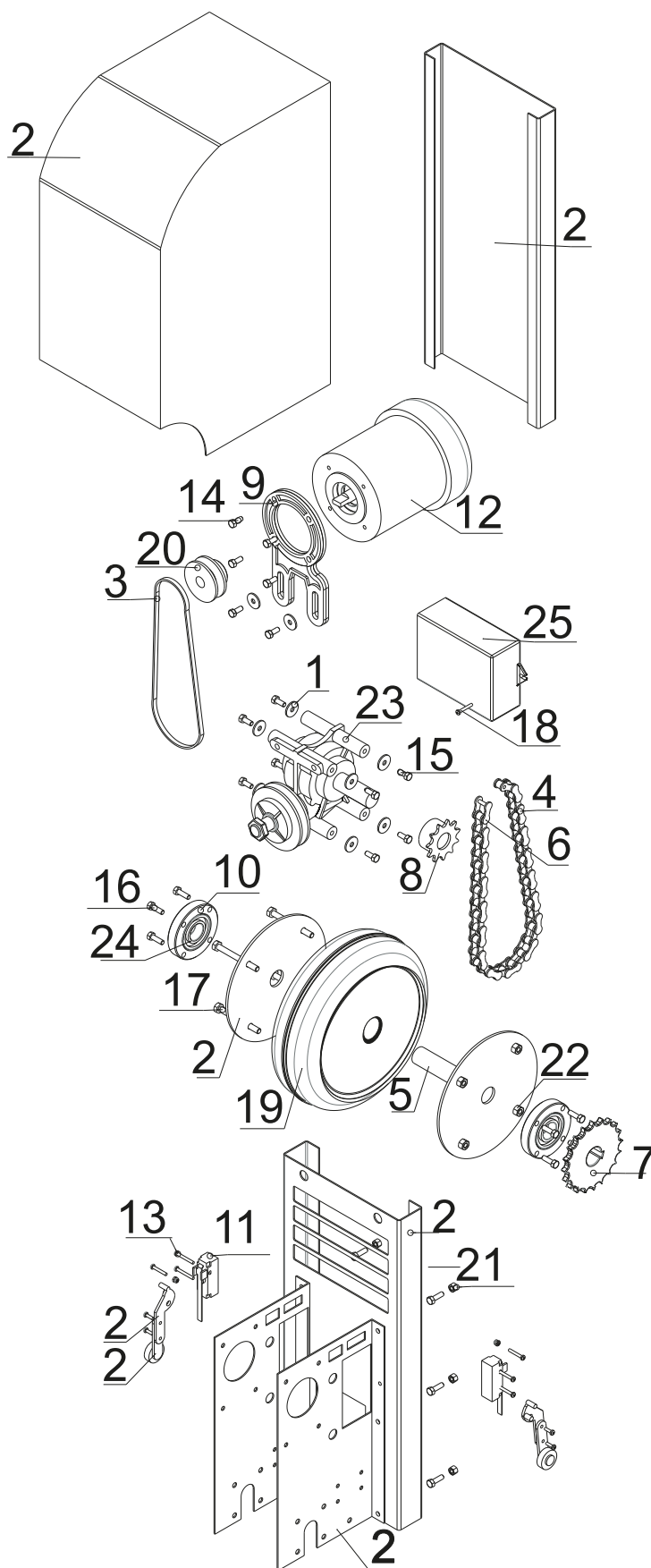
Produzido por Continente Ind. Mecânica Ltda.
 CNPJ: 39.956.713/0001-69
 Modelo: ROBÔ PIVOTANTE

Continente

Características Técnicas:
 Tensão de Alimentação do Movimentador = 220 Vac - 50/60 Hz
 Motor de Indução Monofásico c/ Proteção Térmica
 Consumo em 220 Vca < 480 Watts (1/3 CV) < 200 Watts (1/4 CV)
 Ciclos de Operação:
 -Robô Pivotante = 50 Ciclos/hora (1/3 CV); 40 ciclos/hora (1/4 CV)
 Carga Tracionada = 725 N
 Corrente máxima de consumo = 1,8 A
 Temperatura de trabalho de -5 °C até +40 °C
 Grau de Proteção:
 -MODELO RP = IP24
 Tempo de abertura = 5,25 s/m
 Classe de Isolação I

USO INDUSTRIAL

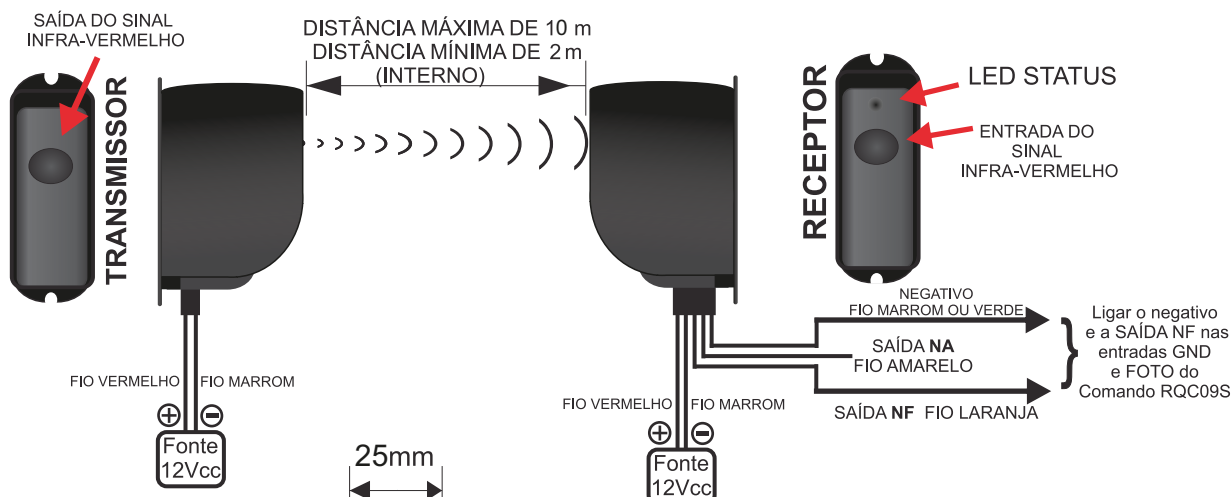
6. Conhecendo o seu Automatizador Robô Pivotante



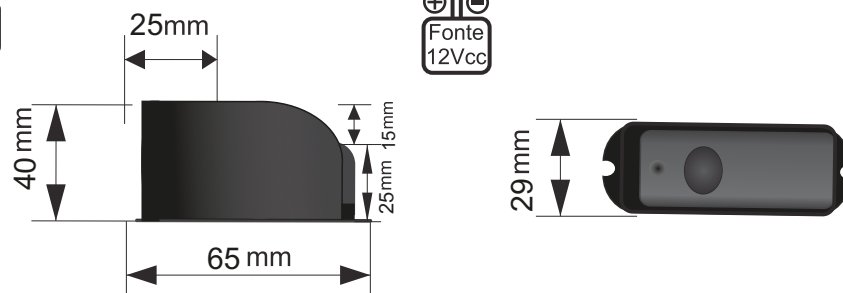
7. Lista de material do Automatizador Robô

ITEM	CÓDIGO	DESCRIÇÃO	QTD
1	205260	ARRUELA LISA 5/16"	10
2	206691	CONJUNTO CHAPARIA C TAMPA ROBO -	1
3	205511	CORREIA BORRACHA 3L 190	1
4	206693	EIXO DA RODA DO ROBOT	1
5	205338	RC40-1 CORRENTE GROSSA ASA40	0,7m
6	206878	KIT COM 10 EMENDA DE CORRENTE GROSSA CL40-1	1
7	206605	ENGRENAGEM 1.40 21Z F17 CHAVETA 1/4 ROBO	1
8	206604	ENGRENAGEM 1.40 12Z F20 ROBO	1
9	206360	FLANGE DE ALUMINIO ORELHA MK 8MM (3022) -	1
10	206694	MANCAL DO ROLAMENTO-6003	2
11	205239	MICRO INTERRUPTOR FIM DE CURSO IR/E3 20A	2
12	205226	MOTOR ELETRICO 1/3CV 220V VENTILADO C/ CAPACITOR	1
13	205257	PARAFUSO CABECA CILINDRICA 4X25MM -	4
14	207253	PARAFUSO CABECA SEXTAVADA M5X16MM -	4
15	205256	PARAFUSO CABECA SEXTAVADA 1/4" X 1/2"	14
16	206695	PARAFUSO ACO 8.8 MQ SXT RT DIN 933 M6X1,0X16 ZB -	10
17	206698	PARAFUSO ACO 5.8 MQ SXT RT DIN 933 M6X1,0X60 ZB	4
18	205947	PARAFUSO ACO 5,8 MQ PAN FC DIN 7985 M4 X 0,7 X 12	1
19	206688	PNEU 8" ROBO -	1
20	205236	POLIA 48X12,7 MOTOR	1
21	205424	PORCA SEXTAVADA 1/4"	6
22	206696	PORCA ACO CL5 MQ SXT RP DIN 931 M6X1,0 ZB -	8
23	205232	REDUTOR MKEJ 1:25 POLIA 65 X 12,7 C/ CHAVE T	1
24	206700	ROLAMENTO-6003ZZ	2
25	206060	COMANDO P/ PORTAO RQC08ST 433MHZ HV01.00B SEM BORNE	1

8. Sensor de Barreira:



8.1 Dimensões:



8.2 Princípio de funcionamento:

O Sensor de Barreira Continente é composto por 2 peças (unidade transmissora e unidade receptora). Com ele é possível montar um sistema de barreira infravermelho para o monitoramento perimetral através de um feixe direcionável. Toda vez que o feixe for interrompido, acionará um contato interno (saída NF) compatível com o Comando RQC08R.

Enquanto o feixe não estiver sendo interrompido, um Led de Status indicará a continuidade do feixe, no momento que o feixe for interrompido o Led desligará.

8.3 Alinhamento:

- Ao ligar alimentação da unidade receptora, o seu led LD1 permanecerá aceso constantemente, até que ocorra a obstrução da barreira.
- Alinhe a unidade receptora na unidade transmissora.
- Conclua o alinhamento através da unidade transmissora, movendo o seu feixe "infravermelho" até que o led do receptor acione (indicando o alinhamento do conjunto)
- Encaixe cuidadosamente o gabinete do sensor em sua base e fixe o parafuso para garantia maior segurança.

8.4 Precauções:

- Não instale o sensor de forma que o mesmo possa ser prejudicado por obstáculos que se alteram durante o tempo como plantas trepadeiras, samambaias, etc...
- Não instale o receptor com a lente voltada diretamente ao sol
- É muito importante checar a fonte de alimentação dos sensores. De preferência a instalar a bateria 12V (em paralelo a alimentação da fonte) para evitar disparos por falhas na rede elétrica.
- Não instale os aparelhos em superfícies que poderão sofrer movimento ou trepidações.
- Em caso de animais domésticos instale numa altura superior a detecção dos mesmos.
- Em local de alta incidência de nevoeiro, chuva forte ou de granizo recomendamos a redução em 50% do alcance previsto.

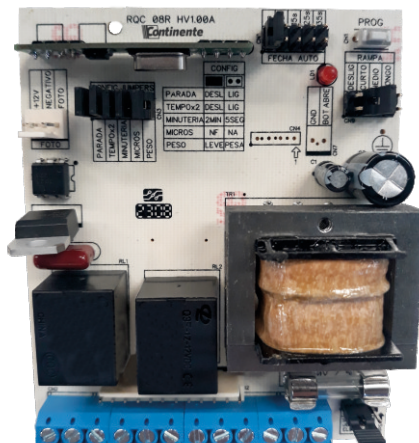
Obs.: O Sensor de Barreira Continente possui saída NA e NF para aplicações em equipamentos eletrônicos que trabalhem com sistemas NA ou NF. No Comando RQC08R deverá ser utilizado a saída NF.



Atenção:

A empresa se reserva o direito de alterar as informações e produtos apresentados nesse manual sem aviso prévio)

Quadro de Comando RQC08R



9. Quadro de Comando RQC08R

9.1. Características Gerais:

* Frequência de operação: Verificar adesivo na embalagem e / ou adesivo na placa eletrônica;

- Tensão de trabalho: 127/220 Vca;
- Frequência de operação: 60 Hz;
- Padrões de códigos e nº de usuários:

MM (Binário 12 Bits) / nº de usuários infinito;
MC (Trinário 09 Bits) / nº de usuários infinito;
HT (Binário 24 Bits) / 340 usuários;

- Opção para dobrar os tempos (TEMPO X2)
- Fechamento automático programável via jumpers;
- Tempo de percurso auto programável (máximo 4 minutos);
- Modo de trabalho: abre-para-fecha ou reversão direta;
- Fim de curso NA ou NF;
- Entrada de botoeira comum (abre - fecha);
- Entrada para botoeira de abertura;
- Entrada para fotocélula, sinal "0" ou "1", NA;
- Alcance ± 30 m;

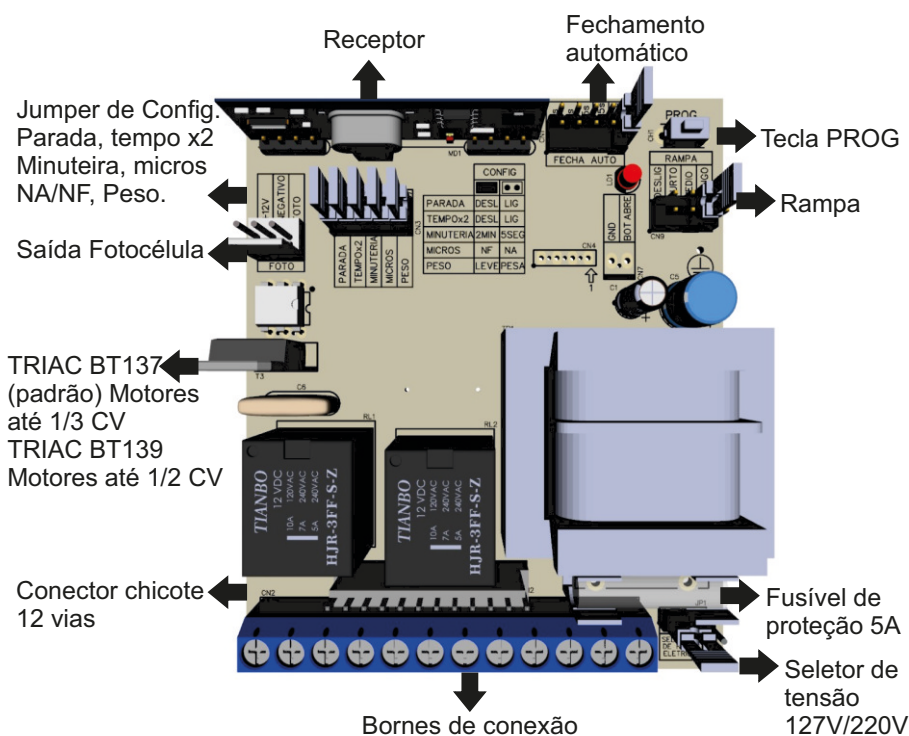
Selecione a tensão da rede como segue:

Jumper em 127 = 127~130 Vca 60 Hz;
Jumper em 220 = 210~230 Vca 60 Hz;

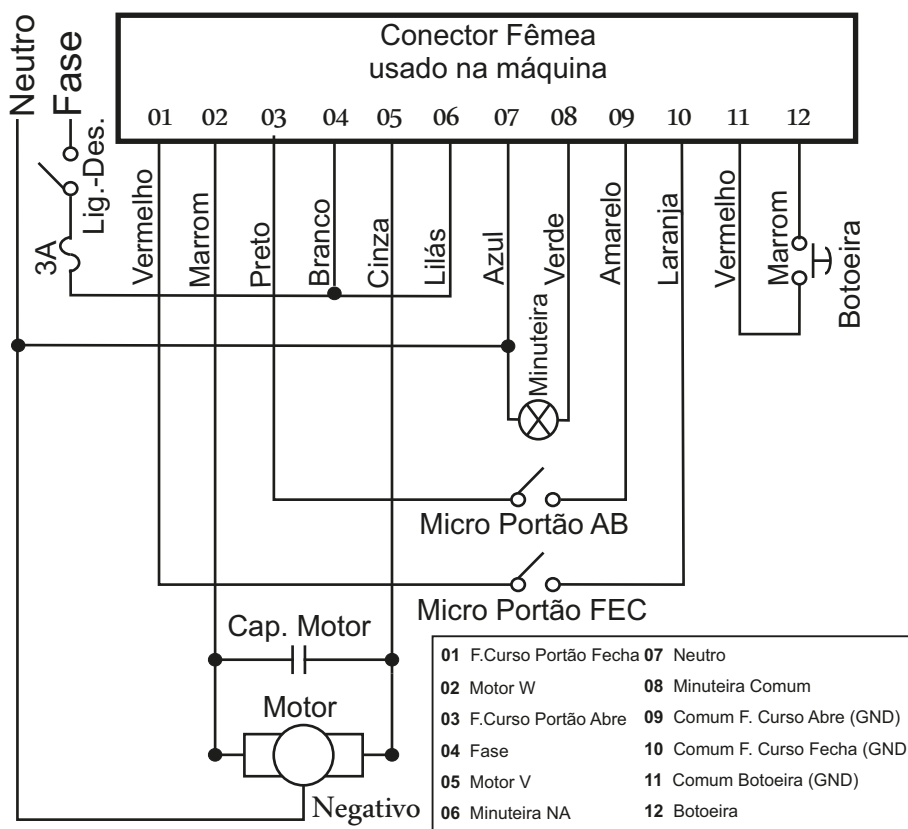
Obs.: Não perde os dados gravados por falta de energia.

9.2- Conhecendo o seu produto:

RQC08R Quadro de Comandos



9.3- Diagrama de Ligação:



9.4. Como Resetar a Memória

a) Para apagar **somente o tempo de percurso e rampa**, pressione e mantenha pressionada a tecla “PROG” por aproximadamente 5 segundos até o LED piscar pela segunda vez. Assim que o LED piscar solte a tecla e o LED irá piscar duas vezes confirmando o reset da rampa.

b) Para apagar **completamente (tempo de percurso, rampa e CONTROLES)**, pressione e mantenha pressionada a tecla “PROG” por aproximadamente 10 segundos até o LED (LD1) piscar rápido (além da piscada inicial e a de 5 segundos).

9.5. Como Codificar um usuário

Aperte e solte a tecla “PROG”, o LED irá piscar uma vez e se manter aceso. Em seguida acione a tecla do controle que deseja cadastrar, o LED irá piscar caso seja acionado um controle válido. Caso não for gravado nenhum controle o quadro irá sair do modo de cadastro em 25 segundos (apagando o LED) ou basta apertar novamente a tecla para sair do modo. Caso a memória esteja cheia ao tentar fazer um novo cadastro o LED irá piscar 20 vezes.

9.6. Minuteira

O Jumper de minuteira serve para definir o tempo de acionamento da saída Minuteira. **Jumper Fechado:** A minuteira aciona juntamente com o acionamento da abertura ou fechamento do portão. Ficando acionada por 2 minutos (ou 4 min. caso o tempo x2 esteja ativo) após bater em umas das micros. **Jumper Aberto:** A minuteira aciona juntamente com o acionamento da abertura ou fechamento do portão. Ficando acionada por 05 segundos (ou 10 seg. caso o tempo x2 esteja ativo) após bater em umas das micros. Função recomendada para o acionamento de fechos eletromagnéticos ou travas elétricas.

9.7. Tempo 2 X (dobrar tempos)

Para dobrar os tempos basta abrir o jumper indicado na placa como “TEMPO”

Jumper fechado: Tempo normal

Jumper aberto: Valores de tempos dobrados (Fechamento Automático e minuteira).

9.8. Seleção Fim de Curso (NA ou NF)

Para programar a fim de curso como NA ou NF basta selecionar o jumper “MICRO”

Jumper fechado: Microchave fim de curso configurada NF;

Jumper aberto: Microchave fim de curso configurada NA;

9.9. Parada

Jumper Fechado: Reversão direta

Jumper Aberto: Abre – para – fecha

9.10. Botoeira Abertura (apenas abertura)

Ao receber um pulso negativo faz com que o portão abra. Este comando apenas abre o portão, não fecha.

9.11 Programar o tempo de percurso:

O tempo de percurso é feito automaticamente durante os dois primeiros acionamentos completos, tanto durante a abertura, como durante o fechamento do portão. Após a instalação completa do movimentador deve-se realizar dois acionamentos, fazendo o portão efetuar o percurso inteiro (até bater nas microchaves) sem nenhuma interrupção. Após isso o tempo de percurso estará programado.

OBS: Caso seja necessário reprogramar o tempo de percurso ele deve ser apagado via tecla de programação e programado novamente.

9.12. Focélula (FOTO) : Uso obrigatório padrão NA

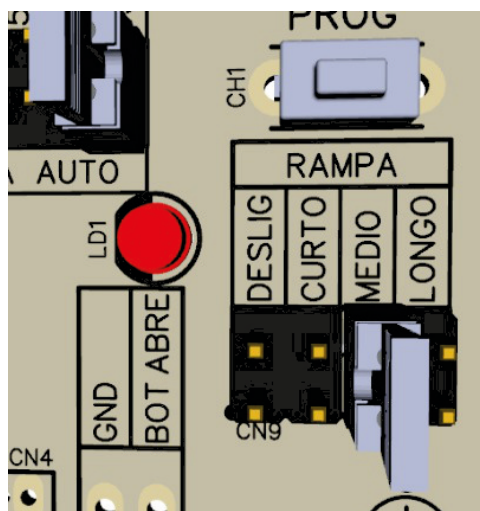
O comando RQC08R possui a função fotocélula, o qual pode ser interligado a um sensor de barreira, para a reversão direta do comando. Tendo como função principal o antiesmagamento, conforme exigência da norma IEC-60335-2-103. Quando o portão estiver em curso de fechamento, qualquer objeto ao passar pelo sensor/focélula o portão reverte, evitando o esmagamento. Acionamento por pulso negativo (GND), lógica “0” e “1”.

Enquanto o sinal da fotocélula estiver obstruído o LED (LD1) irá piscar intermitentemente e irá impedir o usuário de fechar o portão, podendo apenas pará-lo e abri-lo novamente.

OBS: A Central de comando RQC08R garante seu pleno funcionamento apenas com as fotocélulas da marca Continente no qual foram homologadas em laboratório.

9.13. Rampa (Velocidade final do percurso)

A distância de início de acionamento da rampa é programada automaticamente, junto ao tempo de percurso. Essa distância poderá ser alterada pelo **jumper CN9** de RAMPA, podendo ser configurado um tempo **CURTO, MEDIO, LONGO** ou **DESLIGADO**. Uma segunda configuração da **RAMPA** é no **CN11**, nas configurações gerais por jumper, onde o **jumper PESO** serve para configurar se o portão é leve ou pesado.



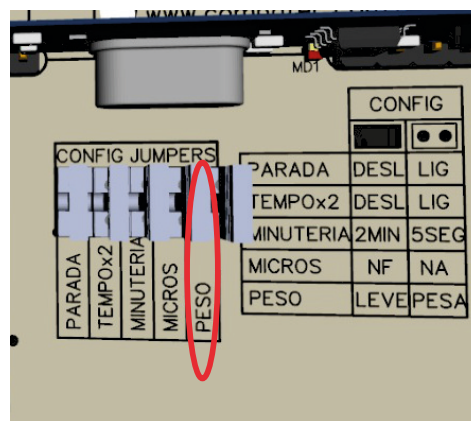
Para configurar o peso do portão basta selecionar o **jumper “PESO”**;

Jumper fechado: Portão Leve (Basculante);

Jumper aberto: Portão Pesado (Deslizante)

Instalação em portão Basculante:

A grande parte das instalações de portões basculantes, tem sua massa equilibrada fazendo com que o esforço do motor seja apenas na partida. Desta forma é possível utilizar o jumper rampa fechado (portões leves 20Hz) e o tempo de rampa curto fará com que o portão reduza a velocidade fechando suavemente. Testes devem ser realizados até se atingir o comportamento adequado do conjunto.



Instalação em portão deslizante:

Em boa parte das instalações de portões deslizantes é exigido do motor um esforço significativo em todo seu trajeto. Desta forma, devido ao esforço do motor, talvez seja necessário manter o jumper rampa aberto (portões pesados 30Hz) para que o portão consiga continuar se movimentando até alcançar o fim do curso. O tempo de rampa também deve ser avaliado e tempos maiores como médio e longo podem ser considerados devido a inércia do portão. Testes devem ser realizados até se atingir o comportamento adequado do conjunto.

OBS 1: Caso seja necessário reprogramar a rampa ela deve ser apagada via tecla de programação e programada novamente.

OBS 2: Recomendamos o uso da rampa para diminuir o impacto causado pelo fechamento e abertura do portão.

RECOMENDAÇÕES DE USO DA RAMPA:

JUMPER PESO	JUMPER RAMPA	% TEMPO DE PERCURSO EM RAMPA	VELOCIDADE RAMPA	APLICAÇÃO
LEVE / BASCULANTE	CURTA	5%	20Hz	BASC menor que 16 m ²
	MEDIA	10%	20Hz	BASC menor que 25 m ²
	LONGA	15%	20Hz	BASC maior que 25 m ²
PESADO / DESLIZANTE	CURTA	10%	30Hz	DESL maior que 12 m
	MEDIA	20%	30Hz	DESL menor que 12 m
	LONGA	30%	30Hz	DESL menor que 5 m

* Jumper RAMPA desligado = sem rampa, funcionamento igual RQC08S

* Jumper RAMPA MEDIO + PESO DESLIZANTE = Funcionamento igual RQC09S

* Funcionamento da rampa pode variar de acordo com o tamanho, peso, construção e estado do portão.

* Caso a RAMPA acione muito tempo antes do fim do percurso do portão, deveser reduzido o tempo da RAMPA.

* Caso o portão bater no fim do percurso, é necessario aumentar o tempo de percurso

9.14. Configurar o fechamento automático.

Para configurar o tempo de fechamento automático basta selecionar o jumper "FECHA. AUTO." no tempo desejado (5, 15, 25 ou 35 segundos) ou dobrando o tempo em "TEMPO x2" (10, 30, 50 ou 70 segundos). Padrão de fábrica desabilitado, posição 0s.

OBS: As configurações só poderão ser feitas com o motor parado. A função "Fechamento Automático", estando habilitado o modo "Parada", fica inativo caso não ocorra o desligamento por fim de curso ou tempo de percurso e sim acionamento no meio do percurso pelo cliente. O fechamento automático funcionará normalmente quando o portão chegar ao final do seu curso desligando pela chave-fim-de-curso ou pelo tempo de percurso.

suporte@continente.ind.br
fone: (54) 3698 9945

TERMO DE GARANTIA

Prezado Cliente, a Continente assegura ao comprador, garantia contra defeitos de fabricação (mediante apresentação da NF de compra) pelo prazo de 03 meses de Garantia Legal e 09 meses de Garantia Contratual a contar da data de emissão da Nota Fiscal.

O produto que for solicitado garantia, deverá ser analisado pela Assistência técnica/Suporte técnico Continente, a fim de constatar o defeito mencionado.

Caso identificado e constatado como defeito de fabricação pela Assistência Técnica/Suporte Técnico Continente (ATC) no período da garantia, a responsabilidade da Continente fica restrita ao conserto ou substituição do produto de sua fabricação. Lembrando que a substituição ou conserto do produto não prorroga o prazo de garantia.

A GARANTIA NÃO COBRE

A Continente declara a garantia nula ou sem efeito caso o produto tenha sofrido dano provocado por mau uso, descuidos, deterioração natural, danos de terceiros, desconhecimento das instruções contidas no Manual de Instalação, falta de aterramento, instalação do produto em ambientes inadequados expostos a umidade ou calor excessivo; fenômenos da natureza, oscilação de tensão, ligação em tensão errada e descarga elétrica provocada por raios, danos causados por água, fogo e transporte inadequado; por ter sido enviado para manutenção a qualquer assistência técnica que não seja autorizada pela ATC.

A Continente reserva-se o direito de modificar, melhorar ou realizar alterações que julgar necessário, em qualquer componente do produto, a qualquer tempo e sem aviso prévio. Se necessário incorporar as alterações nos produtos já vendidos, será enviado comunicado de recolhimento dos produtos (RECALL).

Os procedimentos para envio dos produtos, constam na POLÍTICA DE ASSISTÊNCIA TÉCNICA CONTINENTE.

Cordialmente,
CONTINENTE IND.MECÂNICA

RECORTE AQUI



Maior/2023- RO2

CONTINENTE IND. MECÂNICA LTDA
CNPJ: 39.956.713/0001-69
ENDEREÇO: Rua Inspetor Valdemar Fisch Arruda, 390 | Sanvitto II
Caxias do Sul -RS | TEL. +55 54-3698-9945